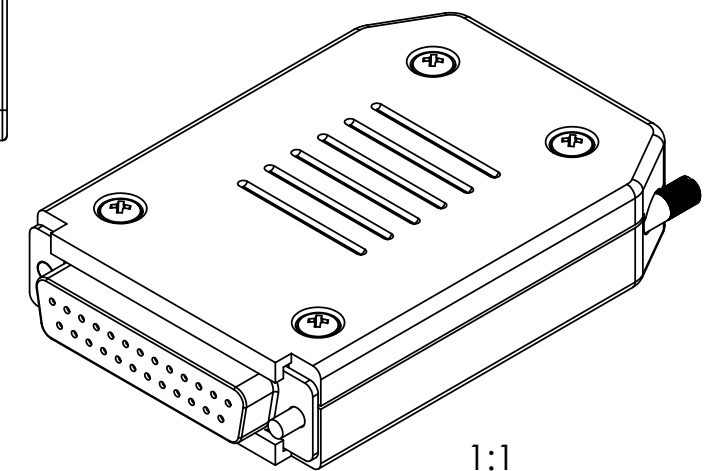


Lieferumfang:  
 1x Leiterplatte bestückt  
 1x Steckergehäuse  
 2x Rändelschraube 4/40 UNC  
 4x Schraube 2,5x12  
 1x Kabelschelle  
 2x Schraube 2,5x8  
 2x Schraube 2,5x6

Teile Satzweise im Beutel



**Gehäuse:**  
 Werkstoff: ABS, metallisiert

für die Verwendung in geschützten  
 Innenräumen, gem Schutzart IP 20  
 Brennbarkeitsklasse: UL 94 HB

**Leiterplatte:**  
 Spannungsfestigkeit: <= 100V  
 Stromtragfähigkeit: 1,2A  
 Prüfspannung: 1kV/mm  
 Nennspannung: <= 100V  
 Luft und Krichstrecken: 0,5mm

Leitungsanschluß: max. 0,5 mm<sup>2</sup>  
 Kabelschelle für Zugentlastung  
 Manteldurchmesser max. 10,5 mm

Einsatztemperaturbereich: -20 °C bis +85 °C

Keine aggressiven Atmosphären  
 Kein Ex-Bereich  
 keine erhöhte Beanspruchung durch Vibration

Leiterplattenlayout:  
 D-Sub auf Klemmleiste  
 1:1

Rändelschraube Messing vernickelt  
 Gewinde 4/40 UNC

Die Weitergabe, Vervielfältigung oder Verwertung dieser Unterlage ist nur mit unserer vorherigen schriftlichen Genehmigung erlaubt.

(Verwendungsbereich)		(Zul. Abw.)	(Oberfläche)	Maßstab	2:1	(Gewicht)
		DIN ISO 2768-1m				
		Datum	Name	Benennung:		
		Bearb.	01.04.2005	Knorr	D-Sub mit Käfigzugfederanschluß 25 pol Buchse in Kunststoffgehäuse	
		Gepr.				
		Norm				
				Zeichnungsnummer:		Blatt
				A3 UPD 10016120		1
						1 Blätter
Zust.	Änderung	Datum	Name	Urspr	Ers. für	Ers. durch:

