

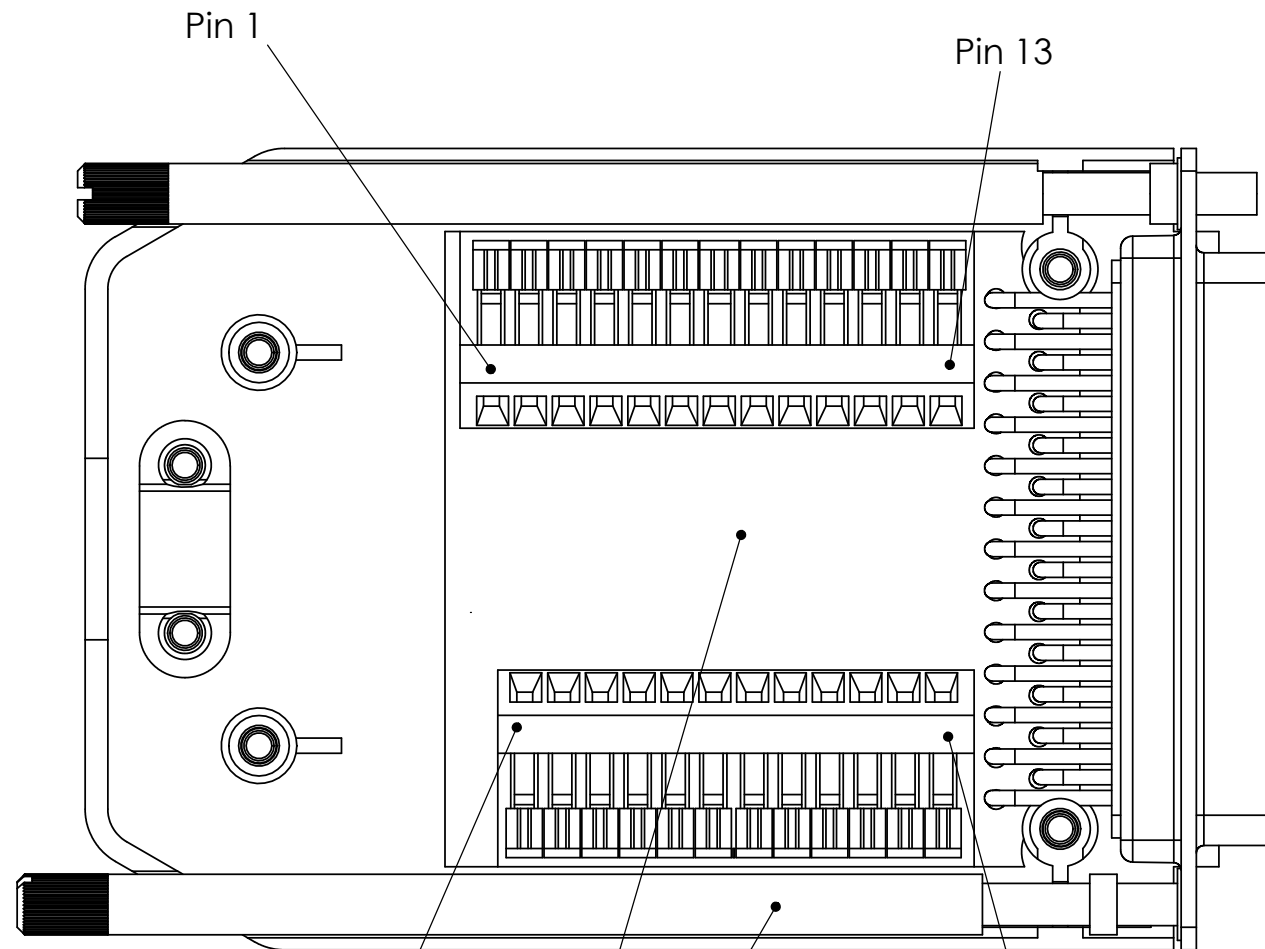
**Gehäuse:**  
**Werkstoff:** ABS, schwarz  
 für die Verwendung in geschützten  
 Innenräumen, gem Schutzart IP 20  
**Brennbarkeitsklasse:** UL 94 HB

**Leiterplatte:**  
**Spannungsfestigkeit:** <= 100V  
**Stromtragfähigkeit:** 1,2A  
**Prüfspannung:** 1kV/mm  
**Nennspannung:** <= 100V  
**Luft und Krichstrecken:** 0,5mm

**Leistungsanschluß:** max. 0,5 mm<sup>2</sup>  
**Kabelschelle für Zugentlastung**  
**Manteldurchmesser max. 10,5 mm**

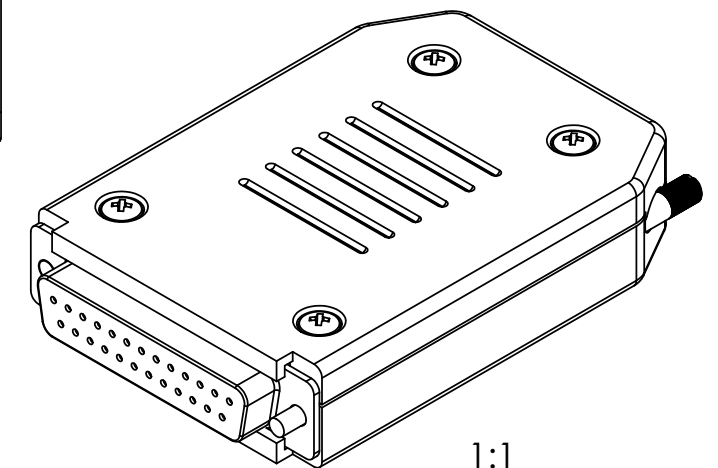
**Einsatztemperaturbereich:** -20 °C bis +85 °C

**Keine aggressiven Atmosphären**  
**Kein Ex-Bereich**  
**keine erhöhte Beanspruchung durch Vibration**



**Lieferumfang:**  
 1x Leiterplatte bestückt  
 1x Steckergehäuse  
 2x Rändelschraube 4/40 UNC  
 4x Schraube 2,5x12  
 1x Kabelschelle  
 2x Schraube 2,5x8  
 2x Schraube 2,5x6

Teile Satzweise im Beutel



Rändelschraube Messing vernickelt  
 Gewinde 4/40 UNC

Die Weitergabe, Vervielfältigung oder Verwertung dieser Unterlage ist nur mit unserer vorherigen schriftlichen Genehmigung erlaubt.

(Verwendungsbereich)		(Zul. Abw.)	(Oberfläche)	Maßstab	2:1	(Gewicht)
		DIN ISO 2768-1m				
		Datum	Name	Benennung:		
		Bearb.	30.03.2005	Knorr	D-Sub mit Käfigzugfederanschluß	
		Gepr.			25 pol Buchse in Kunststoffgehäuse	
		Norm				
				Zeichnungsnummer:		Blatt
				A3 UPD 10016100		1
						1 Blätter
Zust.	Änderung	Datum	Name	Urspr	Ers. für	Ers. durch:

