

2. März 2006

# Datenblatt

**10004020**

ECO DP/DP Koppler H

KnorrTec

Kapellenbergstraße 34

D-93176 Beratzhausen

Tel. +49 (0) 9493 9519690

Fax +49 (0) 9493 9519679



Email: info@knorrtec.de

Web: www.knorrtec.de

## Beschreibung:

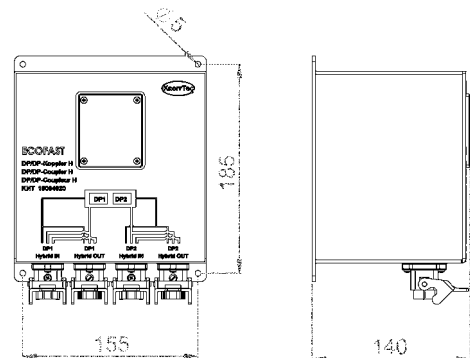
DP/DP-Koppler für Profibus DP

Kunststoffgehäuse EMV-geschützt

Wandmontage

Elektrische Funktionalität:

Siemensbaugruppe 6ES7 158-0AD01-0XA0



## Schnittstellen:

Steckverbinder ECOFAST Hybrid Cu

im Kunststoffgehäuse

DP1: Hybrid in; Hybrid out

DP2: Hybrid in; Hybrid out

Baugruppenversorgung aus U NS von DP1

und U NS von DP2 (galvan. Getrennt)

## Kompatibilität:

Das Gerät erfüllt die Anforderungen  
der Siemens Systemlösung ECOFAST

## Technische Daten:

Schutzart: IP 65

T um: 0°C bis +50°C

T lager: -40°C bis +70°C