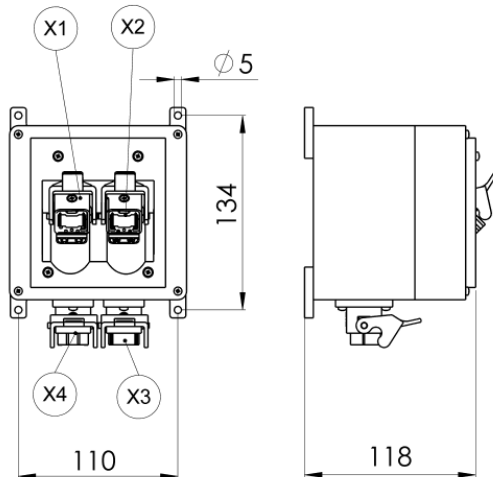


Bezeichnung: Hybrid Feldbus Verzweiger Cu Y+1 F

Bestellnummer: 10001700



Beschreibung

Aktiver Busabzweig mit 2 Ausgängen
Kunststoffgehäuse IP 65 für Wandmontage
Elektrische Funktionalität:
Siemens Hybridfeldbusanbindung
3RK1911-1AE22

Schnittstellen:

X1: Bus out: Han Brid Cu Buchse
X2: Bus out: Han Brid Cu Buchse
X3: Bus in: Han Brid Cu Stift
X4: Bus out: Han Brid Cu Buchse
Alle Stv. im Kunststoffgehäuse

Kompatibilität:

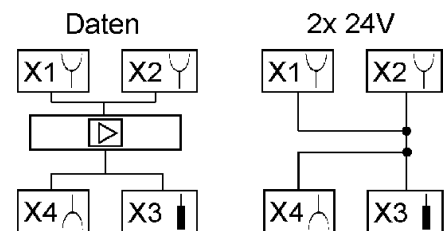
Schnittstellenbelegung gemäß Siemens Systemlösung ECOFAST

Verbindungsleitungen, individuell für Ihren Anwendungsfall, auf Anfrage

Allgemeine Hinweise:

Technische Änderungen bleiben vorbehalten.
Die Überprüfung, ob in speziellen, von uns nicht vorhersehbaren Anwendungsbereichen die hier gezeigten Produkte anderen als den angegebenen Vorschriften entsprechen, obliegt dem Anwender. Mit diesen Angaben werden Produkte spezifiziert, nicht Eigenschaften zugesichert.
Die Weiterverwertung dieser Unterlagen in jeder Form ist nur mit unserer schriftlichen Genehmigung gestattet.

Innenbeschaltung:



UST10001700

Kennwerte:

Datenrate 12 Mbit/s; Profibus
integrierte Repeaterfunktion
(nicht zwischen X3 u. X4) ggf. Rab erf.
Hilfsenergiestrang: 2 x 24V 10A max
Summenstrom X1,X2,X4 = 10A max