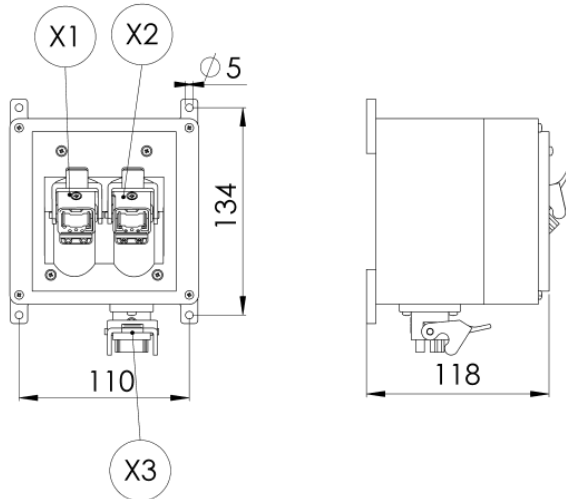


Bezeichnung: Hybrid Feldbus Verzweiger Cu

Bestellnummer: 10001300



Beschreibung:

Hybrid Feldbus Abzweig 1 Kanal Profibus
Kunststoffgehäuse IP 65 für Wandmontage
Elektrische Funktionalität:
Siemens Hybridfeldbusanbindung
3RK1911-1AE22

Schnittstellen:

X1: Bus out: Han Brid Cu Buchse
X2: Bus out: Han Brid Cu Buchse
X3: Bus in: Han Brid Cu Stift
Alle Stv. im Kunststoffgehäuse

Kompatibilität:

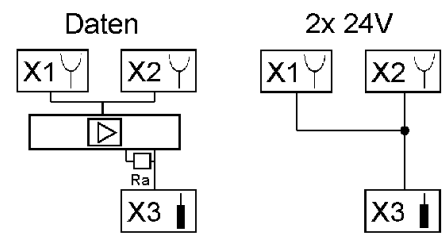
Schnittstellenbelegung gemäß Siemens Systemlösung ECOFAST

Verbindungsleitungen, individuell für Ihren Anwendungsfall, auf Anfrage

Allgemeine Hinweise:

Technische Änderungen bleiben vorbehalten.
Die Überprüfung, ob in speziellen, von uns nicht vorhersehbaren Anwendungsbereichen die hier gezeigten Produkte anderen als den angegebenen Vorschriften entsprechen, obliegt dem Anwender. Mit diesen Angaben werden Produkte spezifiziert, nicht Eigenschaften zugesichert.
Die Weiterverwertung dieser Unterlagen in jeder Form ist nur mit unserer schriftlichen Genehmigung gestattet.

Innenbeschaltung:



UST10001300

Kennwerte:

Datenrate 12 Mbit/s; Profibus
integrierte Repeaterfunktion

Hilfsenergiestrang: 2 x 24V 10A max
Summenstrom X1,X2 = 10A max